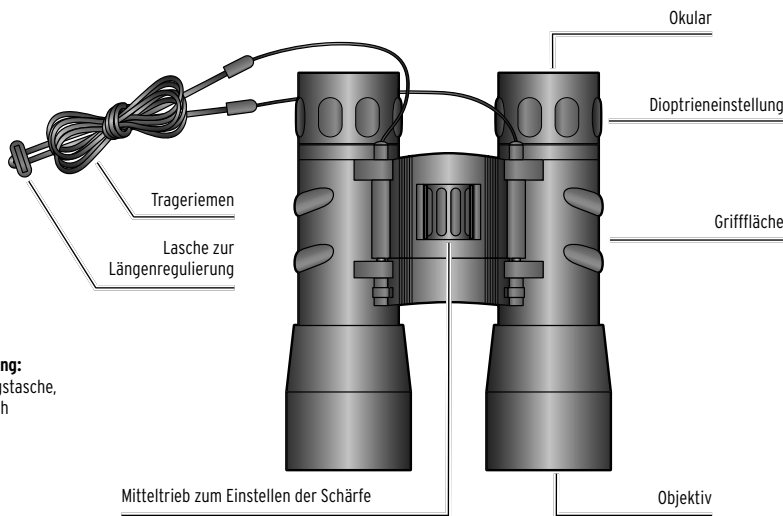


Erblindungsgefahr!
Sehen Sie niemals mit dem Fernglas in die Sonne oder in die Nähe der Sonne!



Ohne Abbildung:
Aufbewahrungstasche,
Reinigungstuch

Hinweis zur Vergrößerung 12 x 32:

- Der erste Wert (hier 12) ist der Grad, um den ein Objekt größer bzw. näher erscheint als bei der Beobachtung mit bloßem Auge.
- Der zweite Wert (hier 32) beschreibt den Durchmesser der Objektivlinsen in mm. Je größer diese sind, desto mehr Licht kann in das Glas eintreten und umso heller erscheint das Bild.

Sicherheitshinweise



Lesen Sie aufmerksam die Sicherheitshinweise und benutzen Sie den Artikel nur wie in dieser Anleitung beschrieben, damit es nicht versehentlich zu Verletzungen oder Schäden kommt. Bewahren Sie diese Anleitung zum späteren Nachlesen auf. Bei Weitergabe des Artikels ist auch diese Anleitung mitzugeben.

Verwendungszweck

Das Fernglas dient zur vergrößerten Darstellung von Beobachtungen in der Natur. Es ist für den Privatgebrauch konzipiert und für gewerbliche Zwecke nicht geeignet. Achten Sie die Privatsphäre anderer. Sehen Sie z.B. nicht damit in Wohnungen.

GEFAHR für Kinder durch Erstickten o.Ä.

- Das Fernglas ist für Kleinkinder nicht geeignet, wegen verschluckbarer Kleinteile und Strangulationsgefahr durch den Trageriemen.
- Halten Sie Kinder von Verpackungsmaterial fern. Es besteht u.a. Erstickungsgefahr!
- Das Fernglas darf nur unter Aufsicht eines Erwachsenen benutzt werden.

GEFAHR von Augenschäden bis zur Erblindung

- Erblindungsgefahr!
Richten Sie ein Fernglas niemals auf die Sonne! Die Beobachtung der Sonne mit einer vergrößernden Optik führt zu sofortigen und irreversiblen Augenverletzungen. Diese sind oftmals schmerzfrei, so dass der Beobachter die Schädigung erst bemerkt, wenn es zu spät ist. Richten Sie daher nie das Fernglas auf die Sonne oder in die Nähe der Sonne.

WARNUNG vor Brand

- Setzen Sie das Fernglas nie direkter Sonneneinstrahlung aus. Das Licht kann durch die Linsen gebündelt werden und brennbare Materialien entzünden.

VORSICHT - Sachschäden

- Nehmen Sie das Fernglas nicht auseinander. Wenden Sie sich bei Bedarf an eine Fachwerkstatt.
- Setzen Sie das Fernglas keinen Temperaturen über 40 °C aus.

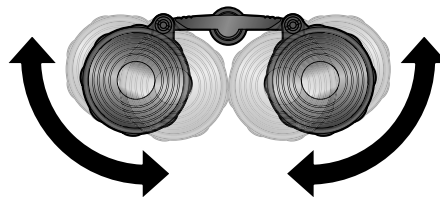
Gebrauch



GEFAHR - Erblindungsgefahr

Sehen Sie niemals mit dem Fernglas in die Nähe der oder direkt in die Sonne!
Erblindungsgefahr!

Augenabstand einstellen



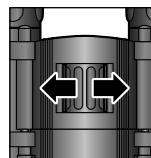
1. Halten Sie das Fernglas mit beiden Händen fest und sehen Sie durch die Okulare.



2. Bewegen Sie das Fernglas an den Griffflächen so, dass beim Durchblicken nur ein Kreis im Blickfeld zu sehen ist.

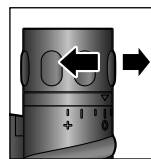
Dioptrie einstellen

1. Sehen Sie durch die Okulare.
2. Schließen Sie das rechte Auge.



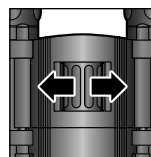
3. Drehen Sie die zentrale Schärfeneinstellung, bis das Bild für das linke Auge scharf und klar ist.

4. Öffnen Sie das rechte Auge und schließen Sie das linke Auge.



5. Drehen Sie an der Dioptrieneinstellung, bis Sie das Objekt klar und scharf sehen.

Beobachtungen durchführen



1. Richten Sie das Fernglas auf das gewünschte Objekt.
2. Stellen Sie mit der zentralen Schärfeneinstellung die Schärfe ein.

Pflege

VORSICHT - Sachschaden

Sprühen Sie Reinigungsflüssigkeit nie direkt auf die Linsen, sondern auf ein fusselfreies Tuch.

- ▷ Wischen Sie Okulare und Objektive mit dem Reinigungstuch oder einem anderen fusselfreien Tuch ab. Drücken Sie dabei nicht zu stark auf.
- ▷ Bei eventuellen Schmutzresten befeuchten Sie das Tuch mit Brillen-Reinigungsflüssigkeit bzw. reinem Alkohol (Spiritus) und wiederholen Sie den Vorgang.
- ▷ Schützen Sie das Fernglas vor Staub und Feuchtigkeit und bewahren Sie es in der mitgelieferten Tasche auf.
- ▷ Nach Gebrauch - besonders bei hoher Luftfeuchtigkeit oder beim Wechsel von kalter in warme Umgebung - vor dem Wegräumen trocknen lassen.

Technische Daten

Modell: 632 408

Objektivdurchmesser: 32 mm

Vergrößerung: 12-fach

Umgebungstemperatur: -20 bis +40 °C

Made exclusively for:

Tchibo GmbH, Überseering 18, 22297 Hamburg, Germany,
www.tchibo.de

Im Zuge von Produktverbesserungen behalten wir uns technische und optische Veränderungen am Artikel vor.

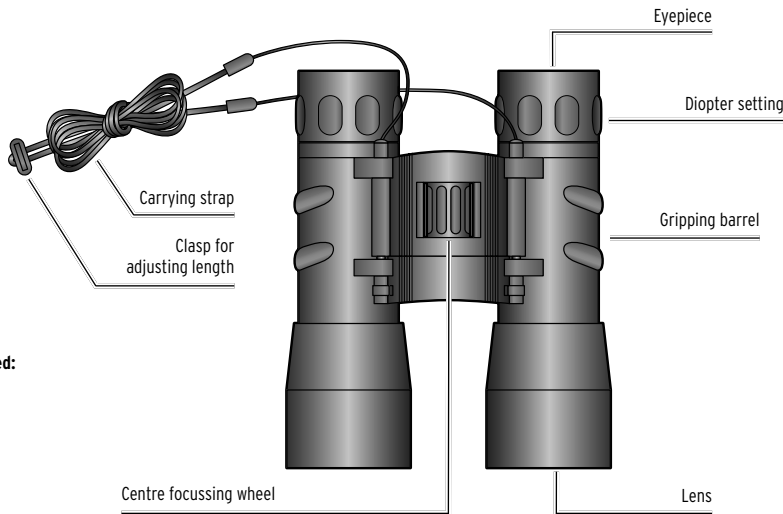
Artikelnummer:

632 408



www.tchibo.de/anleitungen

Risk of blindness!
Never look directly into the sun or anywhere near it through the binoculars!



Not illustrated:
Storage bag,
Cleaning cloth

Information about 12 x 32 magnification:

- The first value (in this case 12) is the magnification at which an object appears to be larger or nearer when compared to viewing with the naked eye.
- The second value (in this case 32) describes the diameter of the objective in millimetres. The larger they are, the more light that can enter the glass and the clearer the image will appear.

Safety warnings



Read the safety warnings carefully and only use the product as described in these instructions to avoid accidental injury or damage. Keep these instructions for future reference. If you give this product to another person, remember to also include these instructions.

Intended use

The binoculars are designed to provide magnified views of wildlife and nature. They are intended for personal use and are not suitable for commercial purposes. Respect other people's privacy. Do not use them to look into other people's homes, for example.

DANGER to children due to choking or similar

- The binoculars are not suitable for infants due to small parts that can be swallowed and the danger of strangulation due to the carrying strap.
- Keep the packaging materials out of the reach of children. They pose several risks, including the risk of suffocation!
- Children may only use the binoculars under adult supervision.

DANGER of damage to eyes, including blinding

- Risk of blindness!
Never point binoculars towards the sun!
Looking at the sun through a magnifying lens leads to immediate and irreversible eye injuries. These injuries are often painless, meaning the observer does not notice the damage until it is too late. For this reason, you should never point the binoculars towards the sun or anywhere near it.

WARNING - risk of fire

- Never expose the binoculars to direct sunlight. The lenses can concentrate light, resulting in a risk of igniting flammable materials.

CAUTION - material damage

- Do not take the binoculars apart. If necessary, contact a specialist workshop.
- Do not expose the binoculars to temperatures above 40 °C.

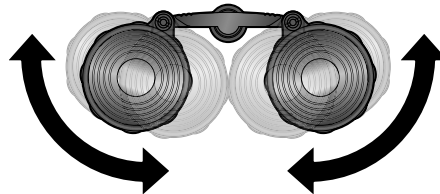
Use



DANGER - risk of blinding

Never use the binoculars to look near or directly at the sun! Risk of blindness!

Setting the interocular distance



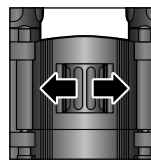
1. Hold the binoculars with both hands and look through the eyepieces.



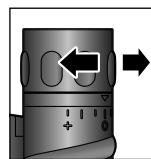
2. Move the barrels of the binoculars until there is only one circle in your field of vision when looking through them.

Setting the diopter

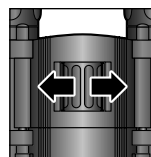
1. Look through the eyepieces.
2. Shut your right eye.
3. By turning the centre wheel, adjust the setting until the view looks clear and sharp to your left eye.
4. Open your right eye and close your left one.



5. Turn the diopter setting until the object becomes clear and focused.



Viewing



1. Point the binoculars at the object of your choice.
2. Use the centre wheel to bring the object into focus.

Care

CAUTION - material damage

Never spray cleaning fluid directly onto the lenses; always spray it onto a lint-free cloth.

- ▷ Wipe the eyepieces and lenses clean using the cleaning cloth or another lint-free cloth. Do not apply too much pressure.
- ▷ If they are still not completely clean, dampen the cloth with cleaning fluid for glasses or pure alcohol (spirit) and repeat the process.
- ▷ Protect the binoculars from dust and moisture and store them in the bag provided.
- ▷ Allow the binoculars to dry off before storing them away, especially after using them in areas with high humidity or after moving them from cold to warmer surroundings.

Technical specifications

Model:	632 408
Lens diameter:	32 mm
Magnification:	12-fold
Ambient temperature:	-20 to +40 °C

Made exclusively for:
Tchibo GmbH, Überseering 18, 22297 Hamburg, Germany,
In the course of product improvement, we reserve the right to make technical and optical modifications to the product.

Product number:
632 408



www.tchibo.de/instructions
Please enter the product number in the box labelled "Bedienungsanleitungssuche" and click on "Suchen")